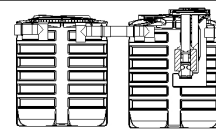


SCHEDA TECNICA TRATTAMENTO ACQUE METEORICHE IN CONTINUO

Modello: IPC C 2600 NR

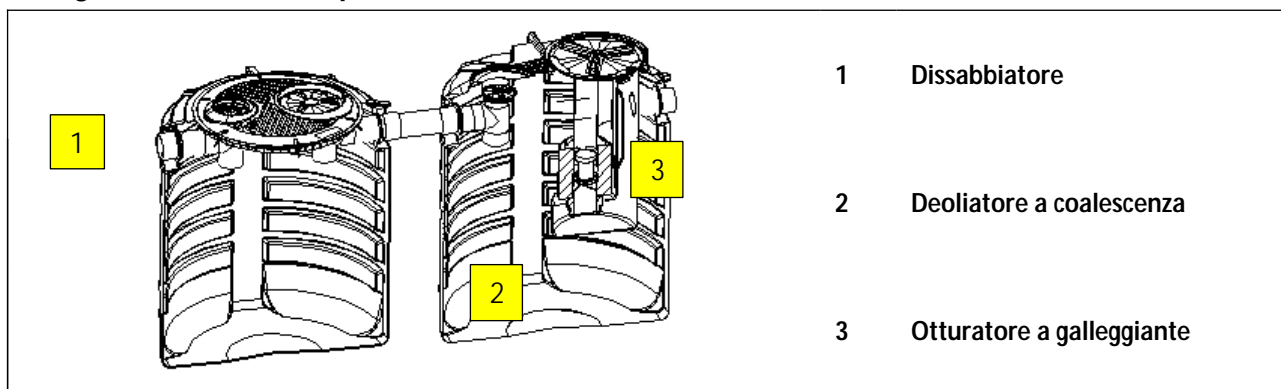
PRIMA PIOGGIA



Descrizione

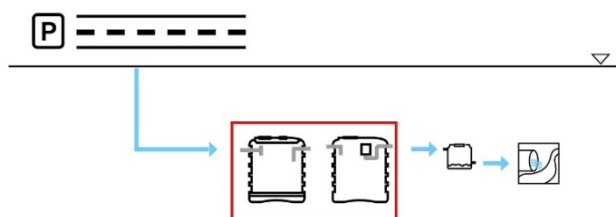
Impianto di trattamento pioggia in continuo in manufatto di polietilene da interro, costruito nella tecnica di stampaggio rotazionale a spessore costante delle pareti. Il sistema è costituito da due manufatti distinti: dissabbiatore modello corrugato con coperchio stampato per l'eliminazione delle sabbie e deoliatore a coalescenza modello corrugato con coperchio stampato per l'eliminazione di oli e grassi. Il liquame in uscita dal manufatto potrà essere scaricato in acque superficiali o inviato a ulteriori fasi di trattamento. I manufatti sono dotati di sfiati, tronchetti in PVC ingresso e uscita liquami e tappi per l'ispezione e la manutenzione periodica.

Configurazione standard prodotto



Funzione e utilizzo

Per il trattamento degli inquinanti presenti nelle acque di scorrimento superficiale di aree urbanizzate, i quali sono le principali cause di alterazione della qualità dei corpi ricettori. Infatti, nelle aree urbane le acque meteoriche dilavano un miscuglio eterogeneo di sostanze disciolte, colloidal e sospese. Una parte significativa del carico inquinante delle acque di pioggia deriva dal dilavamento atmosferico di inquinanti di origine naturale e antropica. Successivamente l'acqua entra in contatto con le superfici urbane, dalle quali rimuove una parte del materiale accumulato durante i periodi asciutti. Tale materiale deriva dalla deposizione atmosferica nei periodi secchi, dal traffico veicolare (derivati di combustione dei carburanti, usura dei pneumatici, parti meccaniche e impianto frenante dei veicoli, corrosione della carrozzeria, etc.), da rifiuti in prevalenza organici, dalla vegetazione, dall'erosione del suolo ed alla corrosione delle superfici. A causa delle interazioni tra precipitazione, atmosfera e superfici dilavate, particolare rilevanza ambientale assumono dunque le cosiddette acque di dilavamento piazzali impermeabili.



Norme e certificazioni

Conforme alle norme:
Rispettano le prescrizioni:

UNI EN 858/1-2
D.lgs. n° 152 del 03/04/2006 parte III
D.G.R. 14/02/2005 N. 286 Regione Emilia Romagna
C.A.M. Edilizia (D.M. 23 giugno 2022 nr.256)



2.3.4 Raccolta, depurazione e riuso delle acque meteoriche
2.3.5.1 Riduzione dell'impatto sul sistema ideografico e superficiale

Dimensionamento

L'impianto di trattamento acque di prima pioggia in accumulo Starplast tipo NR, viene dimensionato secondo quanto previsto dalla normativa regionale Emilia Romagna. In particolare l'accumulo tiene conto dei coefficienti Cf (carico dei fanghi) che variano al variare della tipologia dell'area scolante dilavata. Tale coefficiente è suddiviso come di seguito:

Coefficiente	Indice dei fanghi	Esempi tipologie piazzali
Cf 100	Ridotta	Strade, Parcheggi ecc...
Cf 200	Media	Stazione di rifornimento, lavaggio componenti, autolavaggi manuali
Cf 300	Elevata	Autolavaggio selfservice, lavaggio veicoli da cantiere

Parametri di calcolo

Portata di pioggia: **5,5 l/s x 1000 m²**
 Coefficiente di afflusso: **1**
 Diametro particelle solide: **> 200 μ**
 Diametro particelle olio: **> 150 μ**
 Densità liquidi leggeri: **0,85 kg/dm³**

TABELLE DATI

modello	NS			Piazzale scoperto			Volume litri
	Cf=100	Cf=200	Cf=300	Cf=100	Cf=200	Cf=300	
	l/s			m ²			
IPC C 2600 NR	5,2	4,7	4,3	930	840	770	5.200

modello	Lu x La x h	he	hu	Tubi ø in/out	Tappi ø		
					20	40	60
	cm	cm	cm	ø	n		
IPC C 2600 NR	350 x 150 x 194	157	155	125	2	1	1

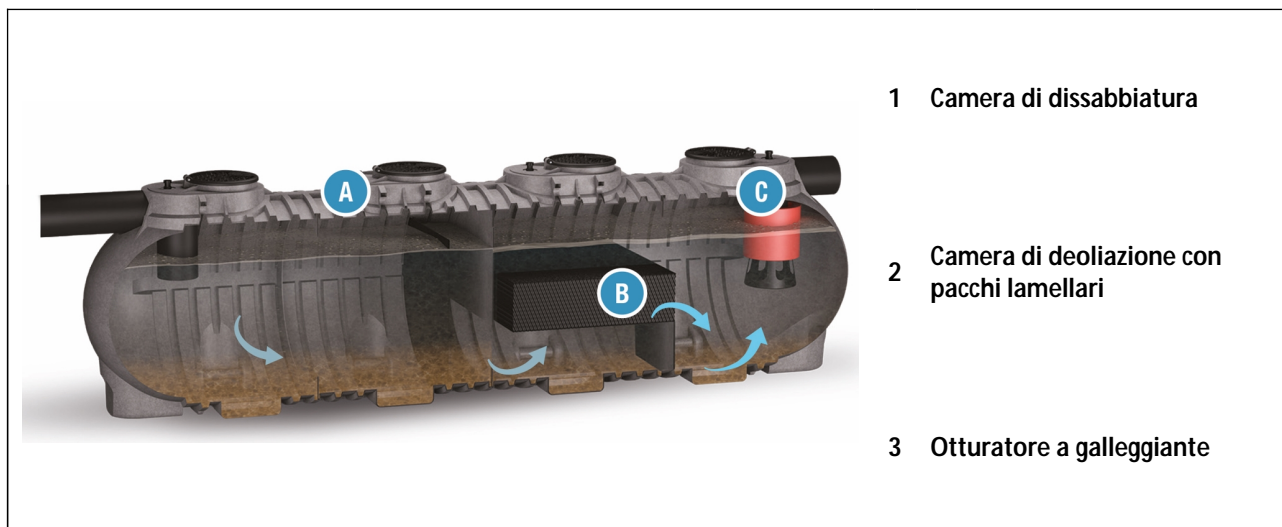
Note:

- Le quote e le dimensioni dei manufatti realizzati in PE tramite stampaggio rotazionale, possono avere una tolleranza +/- 3%
- Le dimensioni sono riferite ai seguenti parametri:
- Volume Vol.: è il volume utile dell'accumulo
- larghezza La: si riferisce alla larghezza massima dell'impianto
- lunghezza Lu: si riferisce alla lunghezza dell'intero impianto considerando una distanza fra i manufatti pari a 50 cm
- altezza H: si riferisce alla misura massima di altezza di uno dei due manufatti componenti l'impianto

Accessori disponibili e consigliati

- Prolunga PRO X 400/PRO X 600/ PRO X200
- Chiusino telescopico CHI Y 400-600/CHI Y 600-800/ CHI Y200
- Pozzetto fiscale POF O 125
- Sonda Liv. Olio SLO Z 003
- Sonda Liv. Olio ATEX SLA Z ATEX

MANUTENZIONE IMPIANTO DI TRATTAMENTO ACQUE METEORICHE IN CONTINUO



Installazione

Per l'installazione attenersi alle indicazioni riportate nel nostro manuale "Posa e Movimentazione".

Avviamento

Il trattamento delle acque meteoriche è un trattamento di tipo prettamente fisico. Pertanto le operazioni di avviamento dell'impianto si determinano essenzialmente nel far confluire i reflui da trattare nelle vasche già riempite di acqua pulita dopo aver effettuato tutti i controlli già descritti per le operazioni di installazione delle stesse.

Per l'avviamento degli impianti di trattamento delle acque provenienti da autolavaggi fare riferimento al capitolo specifico.

Manutenzione

- Verificare periodicamente che il livello delle sabbie decantate sul fondo della sezione di dissabbiatura non superi il livello del fondo del tubo di alimentazione della vasca di trattamento in continuo.
- Verificare periodicamente che idrocarburi olii e materiale flottante non raggiungano la quota di prelievo della tubazione di uscita nel volume del reparto di deoliatura contattando Aziende specializzate.
- Prelevare periodicamente le sabbie decantate sul fondo del pozzetto scolmatore e della vasca di trattamento in continuo contattando aziende specializzate (autoespurghi)
- Prelevare periodicamente gli olii ed idrocarburi galleggianti presenti nella vasca di trattamento in continuo contattando Aziende specializzate.
- Verificare periodicamente il corretto funzionamento del meccanismo dell'otturatore a galleggiante.
- Estrarre periodicamente i filtri a coalescenza ed effettuare la loro pulizia tramite getto d'acqua a pressione contattando Ditte autorizzate

Pulizia del filtro a coalescenza

- Ruotare la cartuccia in senso antiorario mediante la maniglia in dotazione
- Rimuovere il dispositivo automatico di chiusura
- Pulire il filtro tramite getto di acqua a pressione (idropulitrice) facendo in modo che il liquido di risulta venga opportunamente inviato a serbatoio di accumulo per il successivo smaltimento da effettuarsi da parte di Ditta specializzata
- Verificare che la spugna poliuretana sia ben detersa; in caso contrario rimuovere la spugna e sostituirla con una spugna nuova
- Inserire di nuovo il dispositivo automatico di chiusura all'interno della cartuccia
- Riavvitare la cartuccia sulla sede del cono con ghiera filettata fino a completo serraggio.



+39 0722 079201



Starplast srl


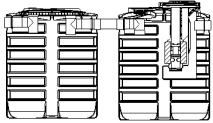


info@starplastsr.it
www.starplastsr.it



Via dell'Artigianato, 43 / 61028
Sassocorvaro Auditore (PU)

CERTIFICAZIONE DI CONFORMITA' TRATTAMENTO ACQUE METEORICHE IN CONTINUO

Modello: IPC C 2600 NR		
-------------------------------	--	---

Gli impianti di trattamento acque meteoriche in continuo Starplast vengono utilizzati per il trattamento delle acque di dilavamento di piazzali, parcheggi, ecc. che scaricano in Acque Superficiali secondo quanto indicato nelle schede tecniche di prodotto (STC 01).

Sono realizzati in polietilene, mediante il sistema di "stampaggio" rotazionale e sono conformi alla Classe I secondo i requisiti delle seguenti Norme:



UNI EN 858/1-2

D.lgs. n° 152 del 03/04/2006 parte III

D.G.R. 14/02/2005 N. 286 Regione Emilia Romagna

C.A.M. Edilizia (D.M. 23 giugno 2022 nr.256)

2.3.4 Raccolta, depurazione e riuso delle acque meteoriche

2.3.5.1 Riduzione dell'impatto sul sistema ideografico e superficiale

Rendimenti depurativi

Rimozione:	Sostanze sedimentabili	> 90%
	Idrocarburi totali	< 5 mg/l
	Standard qualitativi del D.Lgs. 152/06	

Recapito finale dello scarico

Acque superficiali



Avvertenze

Precisiamo che il rendimento depurativo dell'impianto STARPLAST dipende dalla messa a punto di tutto l'impianto depurativo dei reflui trattati, dalle caratteristiche del refluo in ingresso conformi a quelle riportate nei dati di progetto ed ai parametri utilizzati per il suo dimensionamento riportati nelle schede tecniche di prodotto, dal relativo stato d'uso nonché dal suo dimensionamento, dalla sua posa in opera e dalla sua manutenzione periodica.

Raccomandiamo di verificare l'idoneità dell'impianto STARPLAST con l'organo competente del territorio, poiché si riscontrano sostanziali diversità sulle soluzioni ammesse dagli Enti locali che potrebbero emanare disposizioni diverse e più restrittive nel rispetto di quanto indicato dal D.Lgs. 152/06.

Le soluzioni impiantistiche suggerite da Starplast non sostituiscono come ruolo e funzione né il Tecnico competente né l'Autorità alla quale compete il rilascio autorizzatorio.

Pertanto STARPLAST declina ogni responsabilità inerente il Titolo V del D. Lgs. 152/06 ogni qualvolta non sia eseguita la corretta scelta di soluzione impiantistica autorizzata dall'Ente competente, la corretta procedura di gestione del processo depurativo e l'utilizzo inadeguato delle apparecchiature e dei manufatti componenti l'impianto stesso.

Per le corrette procedure di posa gestione e manutenzione, si rimanda a quanto indicato negli appositi libretti allegati alla fornitura.

UFFICIO TECNICO

Il Responsabile Ufficio Tecnico


Pierluigi Dall'Onta



+39 0722 079201



info@starplastsrl.it
www.starplastsrl.it



Starplast srl



Via dell'Artigianato, 43 / 61028
Sassocorvaro Auditore (PU)

